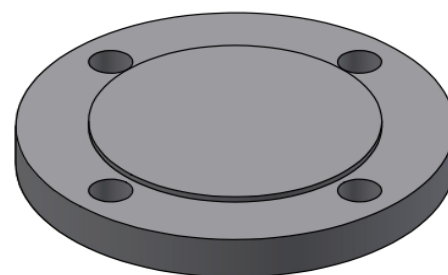
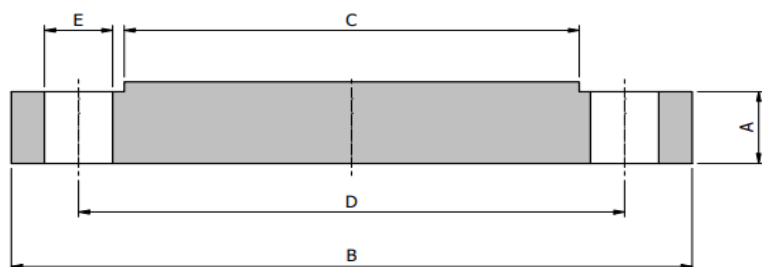


## Blind / Flange Cego

CLASSE 150 LBS

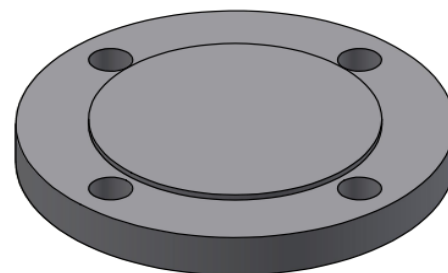
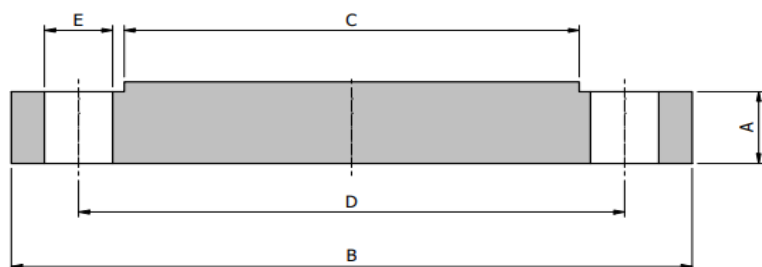
Diâmetro Nominal	Número Furos	A (mm)	B (mm)	C (mm)	D (mm)	E (mm)	Peso (kg)
1/2	4	9,6	90	34,9	60,3	15,8	0,5
3/4	4	11,2	100	42,9	69,9	15,8	0,9
1	4	12,7	110	50,8	79,4	15,8	0,9
1.1/4	4	14,3	115	63,5	88,9	15,8	1,4
1.1/2	4	15,9	125	73	98,4	15,8	1,8
2	4	17,5	150	92,1	120,7	19,05	2,3
2.1/2	4	20,7	180	104,8	139,7	19,05	3,2
3	4	22,3	190	127	152,4	19,05	4,1
3.1/2	8	22,3	215	139,7	177,8	19,05	5,9
4	8	22,3	230	157,2	190,5	19,05	7,7
5	8	22,3	255	185,7	215,9	22,2	9,1
6	8	23,9	280	215,9	241,3	22,2	11,8
8	8	27	345	269,9	298,5	22,2	20,4
10	12	28,6	405	323,8	362	25,4	31,8
12	12	30,2	485	381	431,8	25,4	49,9
14	12	33,4	535	412,8	476,3	28,58	63,5
16	16	35	595	469,9	539,8	28,58	81,6
18	16	38,1	635	533,4	577,9	31,75	99,8
20	20	41,3	700	584,2	635	31,75	129
24	20	46,1	815	692,2	749,3	34,93	195



## Blind / Flange Cego

CLASSE 300 LBS

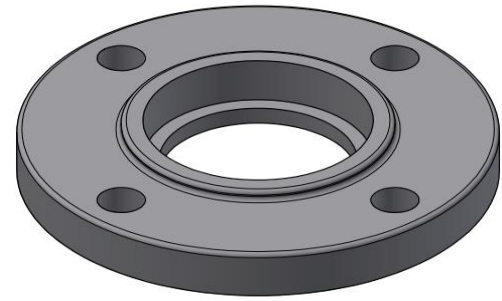
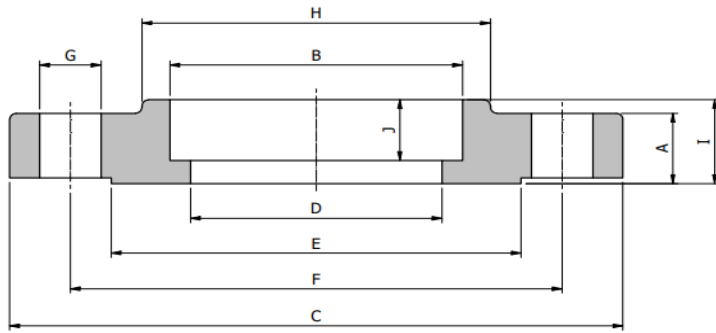
Diâmetro Nominal	Número Furos	A (mm)	B (mm)	C (mm)	D (mm)	E (mm)	Peso (kg)
1/2	4	12,7	95	34,9	66,7	15,8	0,9
3/4	4	14,3	115	42,9	82,6	19,05	1,4
1	4	15,9	125	50,8	88,9	19,05	1,4
1.1/4	4	17,5	135	63,5	98,4	19,05	1,8
1.1/2	4	19,1	155	73	114,3	22,2	2,7
2	8	20,7	165	92	127	19,05	3,6
2.1/2	8	23,9	190	104,8	149,2	22,2	5,4
3	8	27	210	127	168,3	22,2	7,3
3.1/2	8	28,6	230	139,7	184,2	22,2	9,5
4	8	30,2	255	157,2	200	22,2	12,2
5	8	33,4	280	185,7	235	22,2	15,9
6	12	35	320	215,9	269,9	22,2	22,7
8	12	39,7	380	269,9	330,2	25,4	36,7
10	16	46,1	445	323,8	387,4	28,6	56,7
12	16	49,3	520	381	450,8	31,75	83,9
14	20	52,4	585	412,8	514,4	31,75	113
16	20	55,6	650	469,9	571,5	34,9	134
18	24	58,8	710	533,4	628,6	34,9	179
20	24	62	775	584,2	685,8	34,9	229
24	24	68,3	915	692,2	812,8	41,2	358



## Blind / Flange Cego

CLASSE 600 LBS

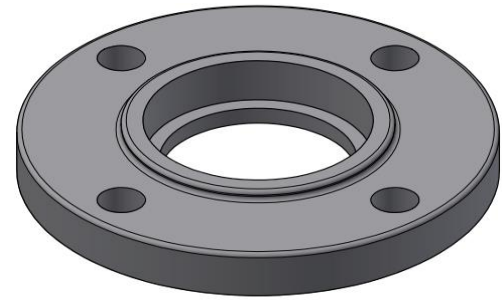
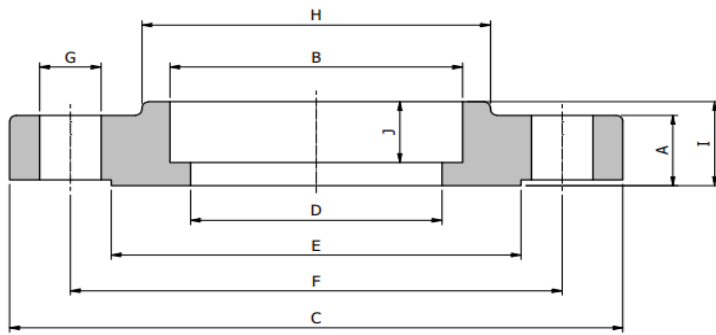
Díâmetro Nominal	Número Furos	A (mm)	B (mm)	C (mm)	D (mm)	E (mm)	Peso (kg)
1/2	4	14,3	95	34,9	66,7	15,8	0,9
3/4	4	15,9	115	42,9	82,6	19,05	1,4
1	4	17,5	125	50,8	88,9	19,05	1,8
1.1/4	4	20,7	135	63,5	98,4	19,05	2,3
1.1/2	4	22,3	155	73	114,3	22,2	3,6
2	8	25,4	165	92	127	19,05	4,5
2.1/2	8	28,6	190	104,8	149,2	22,2	6,8
3	8	31,8	210	127	168,3	22,2	9,1
3.1/2	8	35	230	139,7	187,2	25,4	13,2
4	8	38,1	275	157,2	215,9	25,4	18,6
5	8	44,45	330	185,7	266,7	28,6	30,8
6	12	47,7	355	215,9	292,1	28,6	39
8	12	55,6	420	269,9	349,2	31,75	63,5
10	16	63,5	510	323,8	431,8	34,9	104
12	20	66,7	560	381	489	34,9	134
14	20	69,9	605	412,8	527	38,1	161
16	20	76,2	685	469,9	603,2	41,2	225
18	20	82,6	745	533,4	654	44,45	286
20	24	88,9	815	584,2	723,9	44,45	367
24	24	101,6	940	692,2	838,2	50,8	567



## Socket Weld / Flange Encaixe

CLASSE 150 LBS

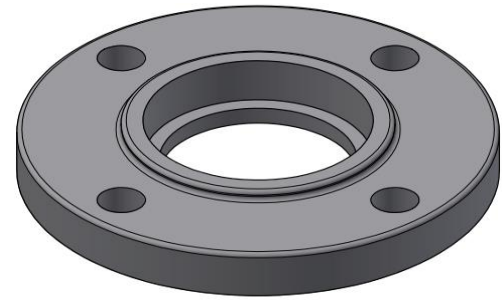
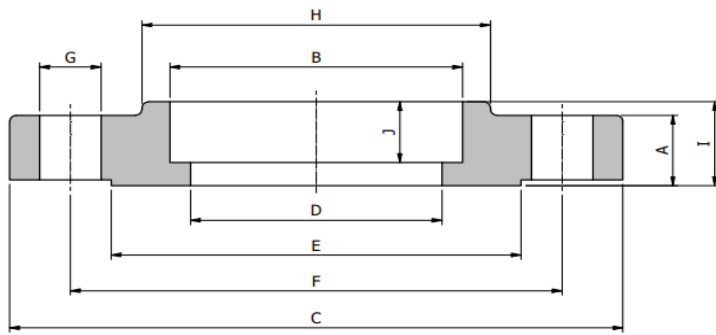
Diâmetro Nominal	Número Furos	A (mm)	B (mm)	C (mm)	D (mm)	E (mm)	F (mm)	G (mm)	H (mm)	I (mm)	J (mm)	Peso (kg)
1/2	4	9,6	22,2	90	15,8	34,9	60,3	15,88	30	14	10	0,5
3/4	4	11,2	27,7	100	20,9	42,9	69,9	15,88	38	14	11	0,9
1	4	12,7	34,5	110	26,6	50,8	79,4	15,88	49	16	13	0,9
1.1/4	4	14,3	43,2	115	35,1	63,5	88,9	15,88	59	19	14	1,4
1.1/2	4	15,9	49,5	125	40,9	73,0	98,4	15,88	65	21	16	1,8
2	4	17,5	61,9	150	52,5	92,1	120,7	19,05	78	24	17	2,3
2.1/2	4	20,7	74,6	180	62,7	104,8	139,7	19,05	90	27	19	3,2
3	4	22,3	90,7	190	77,9	127,0	152,4	19,05	108	29	21	3,6
3.1/2	8	22,3	103,4	215	90,1	139,7	177,8	19,05	122	30	22	5,0
4	8	22,3	116,1	230	102,3	157,2	190,5	19,05	135	32	24	5,9
5	8	22,3	143,8	255	128,2	185,7	215,9	22,23	164	35	24	6,8
6	8	23,9	170,7	280	154,1	215,9	241,3	22,23	192	38	27	8,6
8	8	27,0	221,5	345	202,7	269,9	298,5	22,23	246	43	32	13,6
10	12	28,6	276,2	405	254,6	323,8	362,0	25,40	305	48	33	19,5
12	12	30,2	327,0	485	304,8	381,0	431,8	25,40	365	54	40	29,0
14	12	33,4	359,2	535	333,5	412,8	476,3	28,58	400	56	41	41,0
16	16	35,0	410,5	595	387,3	469,9	539,9	28,58	457	62	44	44,5
18	16	38,1	461,8	635	438,2	533,4	577,9	31,75	505	67	49	59,0
20	20	41,3	513,1	700	489,0	584,2	635,0	31,75	559	71	54	75,0
24	20	46,1	616,0	815	590,6	692,2	749,3	34,92	663	81	63	99,8



## Socket Weld / Flange Encaixe

CLASSE 300 LBS

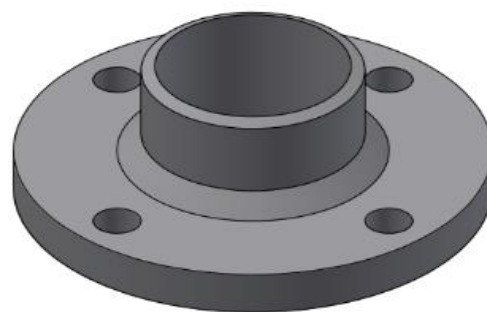
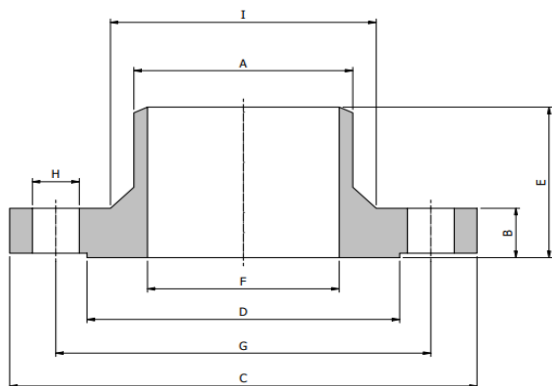
Diâmetro Nominal	Número Furos	A (mm)	B (mm)	C (mm)	D (mm)	E (mm)	F (mm)	G (mm)	H (mm)	I (mm)	J (mm)	Peso (kg)
1/2	4	12,7	22,2	95	15,8	34,9	66,7	15,88	38	21	10	0,9
3/4	4	14,3	27,7	115	20,9	42,9	82,6	19,05	48	24	11	1,4
1	4	15,9	34,5	125	26,6	50,8	88,9	19,05	54	25	13	1,4
1.1/4	4	17,5	43,2	135	35,1	63,5	98,4	19,05	64	25	14	1,8
1.1/2	4	19,1	49,5	155	40,9	73,0	114,3	22,23	70	29	16	2,7
2	8	20,7	61,9	165	52,5	92,1	127,0	19,05	84	32	17	3,2
2.1/2	8	23,9	74,6	190	62,7	104,8	149,2	22,23	100	37	21	4,5
3	8	27,0	90,7	210	77,9	127,0	168,3	22,23	117	41	22	5,9
3.1/2	8	28,6	103,4	230	90,1	139,7	184,2	22,23	133	43	24	7,7
4	8	30,2	116,1	275	102,3	157,2	200,0	22,23	146	46	-	10,0
5	8	33,4	143,8	330	128,2	185,7	235,0	22,23	178	49	-	12,7
6	12	35,0	170,7	355	154,1	215,9	269,9	22,23	206	51	-	17,7
8	12	39,7	221,5	420	202,7	269,9	330,2	25,40	260	60	-	26,3
10	16	46,1	276,2	510	254,6	323,8	387,4	28,56	321	65	-	36,7
12	16	49,3	327,0	560	304,8	381,0	450,8	31,75	375	71	-	52,2
14	20	52,4	359,2	605	333,5	412,8	514,4	31,75	425	75	-	74,8
16	20	55,6	410,5	685	387,3	469,9	571,5	34,92	483	81	-	86,2
18	24	58,8	461,8	745	438,2	533,4	628,6	34,92	533	87	-	113,0
20	24	62,0	513,1	815	489,0	584,2	685,8	34,92	587	94	-	143,0
24	24	68,3	616,0	940	590,6	692,2	812,8	41,20	702	105	-	215,0



## Socket Weld / Flange Encaixe

CLASSE 600 LBS

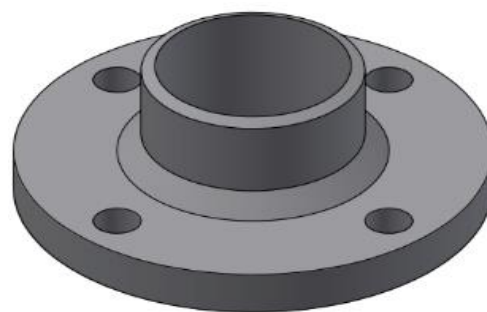
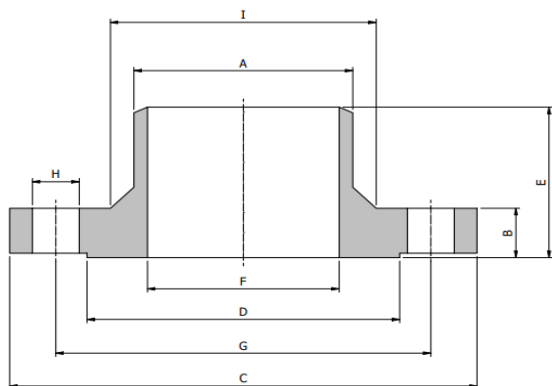
Diâmetro Nominal	Número Furos	A (mm)	B (mm)	C (mm)	D (mm)	E (mm)	F (mm)	G (mm)	H (mm)	I (mm)	J (mm)	Peso (kg)
1/2	4	14,3	22,2	95	15,8	34,9	66,7	15,88	38	21	10	0,9
3/4	4	15,9	27,7	115	20,9	42,9	82,6	19,05	48	24	11	1,4
1	4	17,5	34,5	125	26,6	50,8	88,9	19,05	54	25	13	1,4
1.1/4	4	20,7	43,2	135	35,1	63,5	98,4	19,05	64	25	14	1,8
1.1/2	4	22,3	49,5	155	40,9	73,0	114,3	22,23	70	29	16	2,7
2	8	25,4	61,9	165	52,5	92,1	127,0	19,05	84	32	17	3,2
2.1/2	8	28,6	74,6	190	62,7	104,8	149,2	22,23	100	37	21	4,5
3	8	31,8	90,7	210	77,9	127,0	168,3	22,23	117	41	22	5,9
3.1/2	8	35,0	103,4	230	90,1	139,7	184,2	25,40	133	43	24	7,7
4	8	38,1	116,1	275	102,3	157,2	215,9	25,40	146	46	-	10,0
5	8	44,5	143,8	330	128,2	185,7	266,7	28,56	178	49	-	12,7
6	12	47,7	170,7	355	154,1	215,9	292,1	28,56	206	51	-	17,7
8	12	55,6	221,5	420	202,7	269,9	349,2	31,75	260	60	-	26,3
10	16	63,5	276,2	510	254,6	323,8	431,8	34,92	321	65	-	36,7
12	20	66,7	327,0	560	304,8	381,0	489,0	34,92	375	71	-	52,2
14	20	69,9	359,2	605	333,5	412,8	527,0	38,10	425	75	-	74,8
16	20	76,2	410,5	685	387,3	469,9	603,2	41,20	483	81	-	86,2
18	20	82,6	461,8	745	438,2	533,4	654,0	44,45	533	87	-	113,0
20	24	88,9	513,1	815	489,0	584,2	723,9	44,45	587	94	-	143,0
24	24	101,6	616,0	940	590,6	692,2	838,2	50,80	702	105	-	215,0



## Weld Neck / Flange Pescoço

CLASSE 150 LBS

Diâmetro Nominal	Número Furos	A (mm)	B (mm)	C (mm)	D (mm)	E (mm)	F (mm)	G (mm)	H (mm)	I (mm)	Peso (kg)
1/2	4	21,3	9,6	90	34,9	46	15,8	60,3	15,88	30	0,9
3/4	4	26,7	11,2	100	42,9	51	20,9	69,9	15,88	38	0,9
1	4	33,4	12,7	110	50,8	54	26,6	79,4	15,88	49	1,4
1.1/4	4	42,2	14,3	115	63,5	56	35,1	88,9	15,88	59	1,4
1.1/2	4	48,3	15,9	125	73,0	60	40,9	98,4	15,88	65	1,8
2	4	60,3	17,5	150	92,1	62	52,5	120,7	19,05	78	2,7
2.1/2	4	73,0	20,7	180	104,8	68	62,7	139,7	19,05	90	3,6
3	4	88,9	22,3	190	127,0	68	77,9	152,4	19,05	108	4,5
3.1/2	8	101,6	22,3	215	139,7	70	90,1	177,8	19,05	122	5,4
4	8	114,3	22,3	230	157,2	75	102,3	190,5	19,05	135	6,8
5	8	141,3	22,3	255	185,7	87	128,2	215,9	22,23	164	8,6
6	8	168,3	23,9	280	215,9	87	154,1	241,3	22,23	192	10,9
8	8	219,1	27,0	345	269,9	100	202,7	298,5	22,23	246	17,7
10	12	273,0	28,6	405	323,8	100	254,6	362,0	25,40	305	23,6
12	12	323,8	30,2	485	381,0	113	304,8	431,8	25,40	365	36,3
14	12	355,6	33,4	535	412,8	125	333,5	476,3	28,58	400	50,0
16	16	406,4	35,0	595	469,9	125	387,3	539,9	28,58	457	64,0
18	16	457,0	38,1	635	533,4	138	438,2	577,9	31,75	505	68,0
20	20	508,0	41,3	700	584,2	143	489,0	635,0	31,75	559	81,6
24	20	610,0	46,1	815	692,2	151	590,6	749,3	34,92	663	118,0

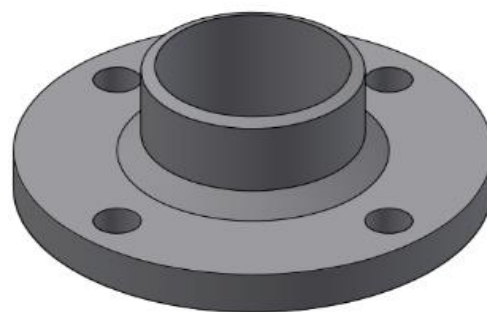
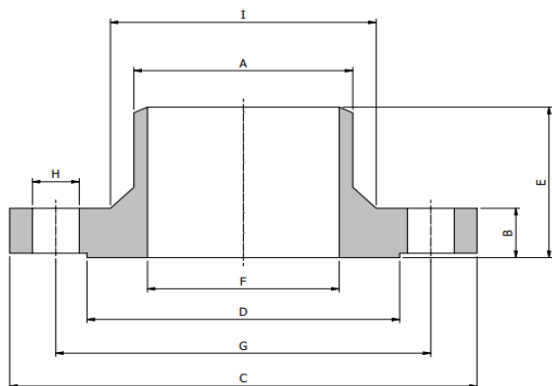


## Weld Neck / Flange Pescoço

CLASSE 300 LBS

Diâmetro Nominal	Número Furos	A (mm)	B (mm)	C (mm)	D (mm)	E (mm)	F (mm)	G (mm)	H (mm)	I (mm)	Peso (kg)
1/2	4	21,3	12,7	95	34,9	51	15,8	66,7	15,88	38	0,9
3/4	4	26,7	14,3	115	42,9	56	20,9	82,6	19,05	48	1,4
1	4	33,4	15,9	125	50,8	60	26,6	88,9	19,05	54	1,8
1.1/4	4	42,2	17,5	135	63,5	64	35,1	98,4	19,05	64	2,3
1.1/2	4	48,3	19,1	155	73,0	67	40,9	114,3	22,23	70	3,2
2	8	60,3	20,7	165	92,1	68	52,5	127,0	19,05	84	4,1
2.1/2	8	73,0	23,9	190	104,8	75	62,7	149,2	22,23	100	5,4
3	8	88,9	27,0	210	127,0	78	77,9	168,3	22,23	117	6,8
3.1/2	8	101,6	28,6	230	139,7	79	90,1	184,2	22,23	133	8,2
4	8	114,3	30,2	255	157,2	84	102,3	200,0	22,23	146	11,3
5	8	141,3	33,4	280	185,7	97	128,2	235,0	22,23	178	14,5
6	12	168,3	35,0	320	215,9	97	154,1	269,9	22,23	206	19,0
8	12	219,1	39,7	380	269,9	110	202,7	330,2	25,40	260	30,4
10	16	273,0	46,1	445	323,8	116	254,6	387,4	28,56	321	41,3
12	16	323,8	49,3	520	381,0	129	304,8	450,8	31,75	375	63,5
14	20	355,6	52,4	585	412,8	141	333,5	514,4	31,75	425	81,6
16	20	406,4	55,6	650	469,9	144	387,3	571,5	34,92	483	113,0
18	24	457,0	58,8	710	533,4	157	438,2	628,6	34,92	533	145,0
20	24	508,0	62,0	775	584,2	160	489,0	685,8	34,92	587	181,0
24	24	610,0	68,3	915	692,2	167	590,6	812,8	41,20	702	263,0

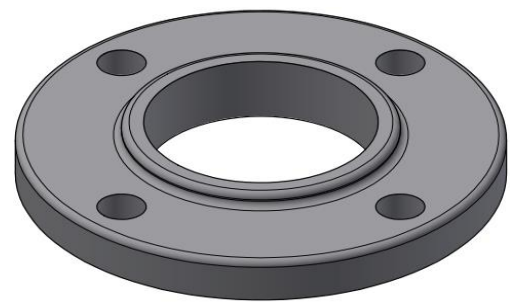
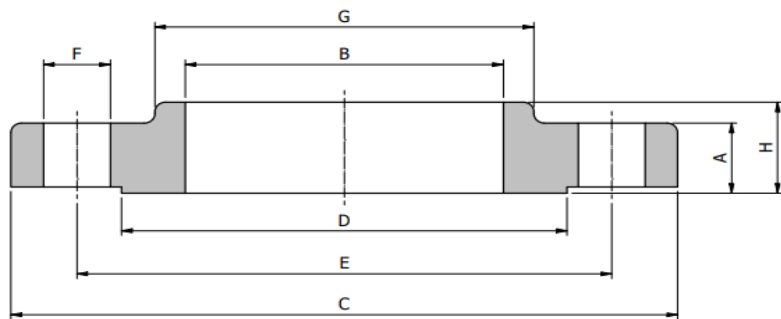




## Weld Neck / Flange Pescoço

CLASSE 600 LBS

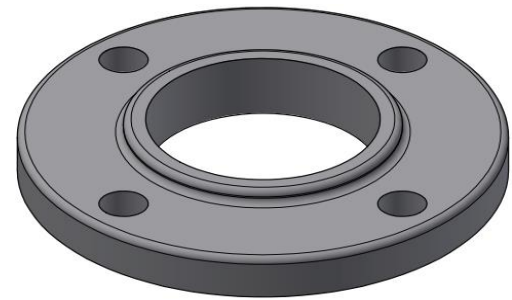
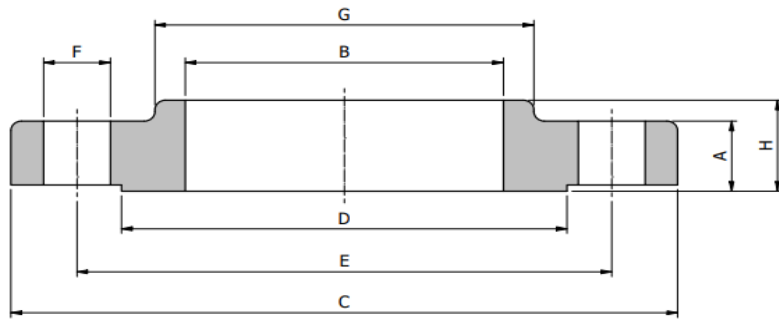
Dímetro Nominal	Número Furos	A (mm)	B (mm)	C (mm)	D (mm)	E (mm)	F (mm)	G (mm)	H (mm)	I (mm)	Peso (kg)
1/2	4	21,3	14,3	95	34,9	52	15,8	66,7	15,88	38	0,9
3/4	4	26,7	15,9	115	42,9	57	20,9	82,6	19,05	48	1,8
1	4	33,4	17,5	125	50,8	62	26,6	88,9	19,05	54	1,8
1.1/4	4	42,2	20,7	135	63,5	67	35,1	98,4	19,05	64	2,7
1.1/2	4	48,3	22,3	155	73,0	70	40,9	114,3	22,23	70	3,6
2	8	60,3	25,4	165	92,1	73	52,5	127,0	19,05	84	5,4
2.1/2	8	73,0	28,6	190	104,8	79	62,7	149,2	22,23	100	8,2
3	8	88,9	31,8	210	127,0	83	77,9	168,3	22,23	117	10,4
3.1/2	8	101,6	35,0	230	139,7	86	90,1	184,2	25,40	133	11,8
4	8	114,3	38,1	275	157,2	102	102,3	215,9	25,40	152	19,0
5	8	141,3	44,5	330	185,7	114	128,2	266,7	28,56	189	31,0
6	12	168,3	47,7	355	215,9	117	154,1	292,1	28,56	222	36,7
8	12	219,1	55,6	420	269,9	133	202,7	349,2	31,75	273	54,4
10	16	273,0	63,5	510	323,8	152	254,6	431,8	34,92	343	86,2
12	20	323,8	66,7	560	381,0	156	304,8	489,0	34,92	400	102,0
14	20	355,6	69,9	605	412,8	165	333,5	527,0	38,10	432	127,0
16	20	406,4	76,2	685	469,9	178	387,3	603,2	41,20	495	177,0
18	20	457,0	82,6	745	533,4	184	438,2	654,0	44,45	546	215,0
20	24	508,0	88,9	815	584,2	190	489,0	723,9	44,45	610	268,0
24	24	610,0	101,6	940	692,2	203	590,6	838,2	50,80	718	376,0



## Slip-on / Flange Sobreposto

CLASSE 150 LBS

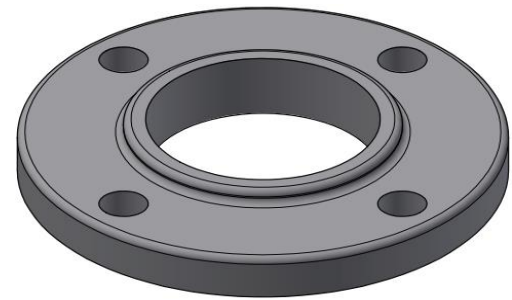
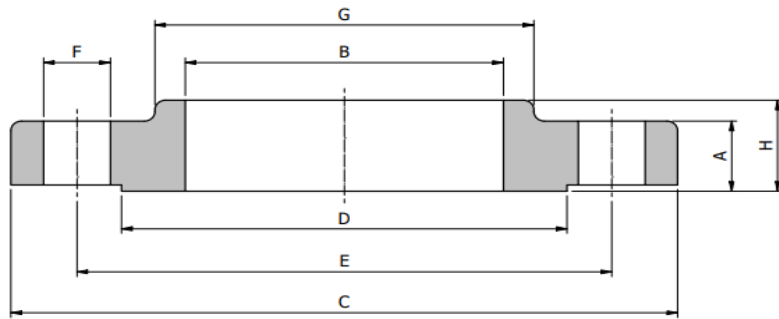
Diâmetro Nominal	Número Furos	A (mm)	B (mm)	C (mm)	D (mm)	E (mm)	F (mm)	G (mm)	H (mm)	Peso (kg)
1/2	4	9,6	22,2	90	34,9	60,3	15,88	30	14	0,5
3/4	4	11,2	27,7	100	42,9	69,9	15,88	38	14	0,9
1	4	12,7	34,5	110	50,8	79,4	15,88	49	16	0,9
1.1/4	4	14,3	43,2	115	63,5	88,9	15,88	59	19	1,4
1.1/2	4	15,9	49,5	125	73,0	98,4	15,88	65	21	1,4
2	4	17,5	61,9	150	92,1	120,7	19,05	78	24	2,3
2.1/2	4	20,7	74,6	180	104,8	139,7	19,05	90	27	3,2
3	4	22,3	90,7	190	127,0	152,4	19,05	108	29	3,6
3.1/2	8	22,3	103,4	215	139,7	177,8	19,05	122	30	5,0
4	8	22,3	116,1	230	157,2	190,5	19,05	135	32	5,9
5	8	22,3	143,8	255	185,7	215,9	22,23	164	35	6,8
6	8	23,9	170,7	280	215,9	241,3	22,23	192	38	8,6
8	8	27,0	221,5	345	269,9	298,5	22,23	246	43	13,6
10	12	28,6	276,2	405	323,8	362,0	25,40	305	48	19,5
12	12	30,2	327,0	485	381,0	431,8	25,40	365	54	29,0
14	12	33,4	359,2	535	412,8	476,3	28,58	400	56	41,0
16	16	35,0	410,5	595	469,9	539,9	28,58	457	62	44,5
18	16	38,1	461,8	635	533,4	577,9	31,75	505	67	59,0
20	20	41,3	513,1	700	584,2	635,0	31,75	559	71	75,0
24	20	46,1	616,0	815	692,2	749,3	34,92	663	81	99,8



## Slip-on / Flange Sobreposto

CLASSE 300 LBS

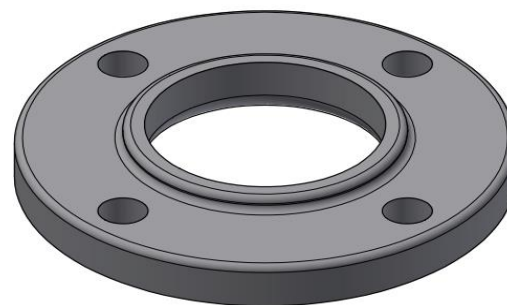
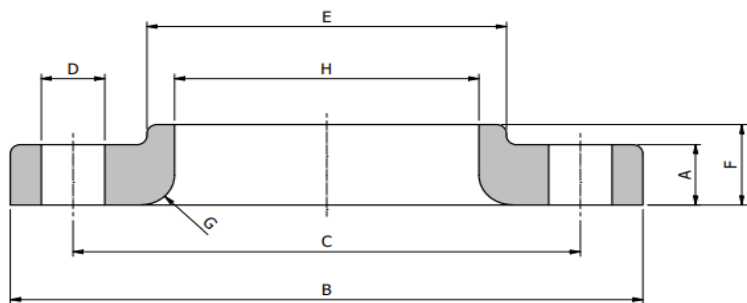
Diâmetro Nominal	Número Furos	A (mm)	B (mm)	C (mm)	D (mm)	E (mm)	F (mm)	G (mm)	H (mm)	Peso (kg)
1/2	4	12,7	22,2	95	34,9	66,7	15,88	38	21	0,9
3/4	4	14,3	27,7	115	42,9	82,6	19,05	48	24	1,4
1	4	15,9	34,5	125	50,8	88,9	19,05	54	25	1,4
1.1/4	4	17,5	43,2	135	63,5	98,4	19,05	64	25	1,8
1.1/2	4	19,1	49,5	155	73,0	114,3	22,23	70	29	2,7
2	8	20,7	61,9	165	92,1	127,0	19,05	84	32	3,2
2.1/2	8	23,9	74,6	190	104,8	149,2	22,23	100	37	4,5
3	8	27,0	90,7	210	127,0	168,3	22,23	117	41	5,9
3.1/2	8	28,6	103,4	230	139,7	184,2	22,23	133	43	7,7
4	8	30,2	116,1	255	157,2	200,0	22,23	146	46	10,0
5	8	33,4	143,8	280	185,7	235,0	22,23	178	49	12,7
6	12	35,0	170,7	320	215,9	269,9	22,23	206	51	17,7
8	12	39,7	221,5	380	269,9	330,2	25,4	260	60	26,3
10	16	46,1	276,2	445	323,8	387,4	28,56	321	65	36,7
12	16	49,3	327,0	520	381,0	450,8	31,75	375	71	52,2
14	20	52,4	359,2	585	412,8	514,4	31,75	425	75	74,8
16	20	55,6	410,5	650	469,9	571,5	34,92	483	81	86,2
18	24	58,8	461,8	710	533,4	628,6	34,92	533	87	113,0
20	24	62,0	513,1	775	584,2	685,8	34,92	587	94	143,0
24	24	68,3	616,0	915	692,2	812,8	41,20	702	105	215,0



## Slip-on / Flange Sobreposto

CLASSE 600 LBS

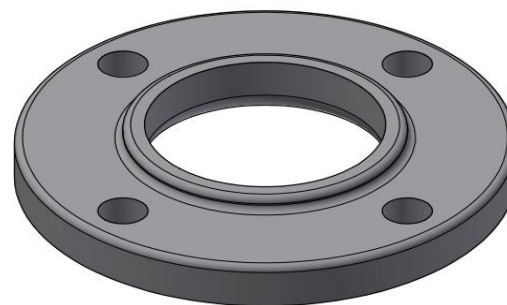
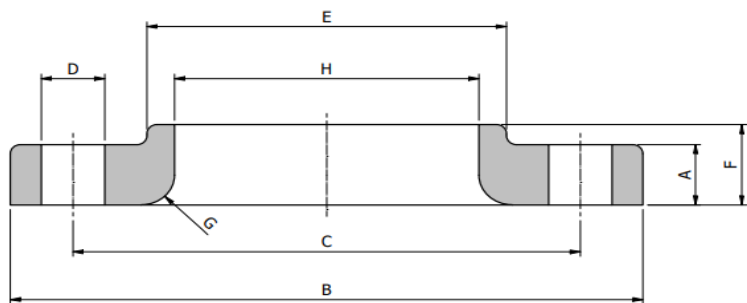
Diâmetro Nominal	Número Furos	A (mm)	B (mm)	C (mm)	D (mm)	E (mm)	F (mm)	G (mm)	H (mm)	Peso (kg)
1/2	4	14,3	22,2	95	34,9	66,7	15,88	38	22	0,9
3/4	4	15,9	27,7	115	42,9	82,6	19,05	48	25	1,4
1	4	17,5	34,5	125	50,8	88,9	19,05	54	27	1,8
1.1/4	4	20,7	43,2	135	63,5	98,4	19,05	64	29	2,3
1.1/2	4	22,3	49,5	155	73,0	114,3	22,23	70	32	3,1
2	8	25,4	61,9	165	92,1	127,0	19,05	84	37	4,1
2.1/2	8	28,6	74,6	190	104,8	149,2	22,23	100	41	5,9
3	8	31,8	90,7	210	127,0	168,3	22,23	117	46	7,3
3.1/2	8	35,0	103,4	230	139,7	184,2	25,40	133	49	9,5
4	8	38,1	116,1	275	157,2	215,9	25,40	152	54	16,8
5	8	44,5	143,8	330	185,7	266,7	28,56	189	60	28,6
6	12	47,7	170,7	355	215,9	292,1	28,56	222	67	36,3
8	12	55,6	221,5	420	269,9	349,2	31,75	273	76	52,2
10	16	63,5	276,2	510	323,8	431,8	34,92	343	111	77,1
12	20	66,7	327,0	560	381,0	489,0	34,92	400	117	90,7
14	20	69,9	359,2	605	412,8	527,0	38,10	432	127	104,0
16	20	76,2	410,5	685	469,9	603,2	41,20	495	140	150,0
18	20	82,6	461,8	745	533,4	654,0	44,45	546	152	181,0
20	24	88,9	513,1	815	584,2	723,9	44,45	610	165	231,0
24	24	101,6	616,0	940	692,2	838,2	50,80	718	184	331,0



## Lap Joint / Flange Solto

CLASSE 150 LBS

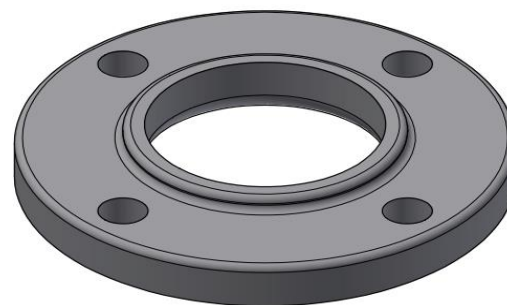
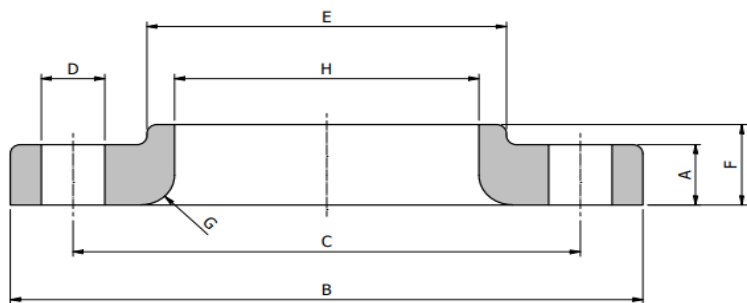
Diâmetro Nominal	Número Furos	A (mm)	B (mm)	C (mm)	D (mm)	E (mm)	F (mm)	G (mm)	H (mm)	Peso (kg)
1/2	4	9,6	90	60,3	15,88	30	14	3	22,9	0,5
3/4	4	11,2	100	69,9	15,88	38	14	3	28,2	0,9
1	4	12,7	110	79,4	15,88	49	16	3	34,9	0,9
1.1/4	4	14,3	115	88,9	15,88	59	19	5	43,7	1,4
1.1/2	4	15,9	125	98,4	15,88	65	21	6	50,0	1,4
2	4	17,5	150	120,7	19,05	78	24	8	62,5	2,3
2.1/2	4	20,7	180	139,7	19,05	90	27	8	75,4	3,2
3	4	22,3	190	152,4	19,05	108	29	10	91,4	3,6
3.1/2	8	22,3	215	177,8	19,05	122	30	10	104,1	5,0
4	8	22,3	230	190,5	19,05	135	32	11	116,8	5,9
5	8	22,3	255	215,9	22,23	164	35	11	144,4	6,8
6	8	23,9	280	241,3	22,23	192	38	13	171,4	8,6
8	8	27,0	345	298,5	22,23	246	43	13	222,2	13,6
10	12	28,6	405	362,0	25,40	305	48	13	277,4	19,5
12	12	30,2	485	431,8	25,40	365	54	13	328,2	29,0
14	12	33,4	535	476,3	28,58	400	56	13	362,2	47,6
16	16	35,0	595	539,9	28,58	457	62	13	411,2	63,5
18	16	38,1	635	577,9	31,75	505	67	13	462,3	72,6
20	20	41,3	700	635,0	31,75	559	71	13	514,4	88,5
24	20	46,1	815	749,3	34,92	663	81	13	616,0	125,0



## Lap Joint / Flange Solto

CLASSE 300 LBS

Díâmetro Nominal	Número Furos	A (mm)	B (mm)	C (mm)	D (mm)	E (mm)	F (mm)	G (mm)	H (mm)	Peso (kg)
1/2	4	14,3	95	66,7	15,88	38	22	3	22,9	0,9
3/4	4	15,9	115	82,6	19,05	48	25	3	28,2	1,4
1	4	17,5	125	88,9	19,05	54	27	3	34,9	1,4
1.1/4	4	19,1	135	98,4	19,05	64	27	5	43,7	1,8
1.1/2	4	20,7	155	114,3	22,23	70	30	6	50,0	2,7
2	8	22,3	165	127,0	19,05	84	33	8	62,5	3,2
2.1/2	8	25,4	190	149,2	22,23	100	38	8	75,4	4,5
3	8	28,6	210	168,3	22,23	117	43	10	91,4	5,9
3.1/2	8	30,2	230	184,2	22,23	133	44	10	104,1	7,7
4	8	31,8	255	200,0	22,23	146	48	11	116,8	10,0
5	8	35,0	280	235,0	22,23	178	51	11	144,4	12,7
6	12	36,6	320	269,9	22,23	206	52	13	171,4	17,7
8	12	41,3	380	330,2	25,4	260	62	13	222,2	26,3
10	16	47,7	445	387,4	28,56	321	95	13	277,4	41,3
12	16	50,8	520	450,8	31,75	375	102	13	328,2	63,5
14	20	54,0	585	514,4	31,75	425	111	13	362,2	86,2
16	20	57,2	650	571,5	34,92	483	121	13	411,2	113,0
18	24	60,3	710	628,6	34,92	533	130	13	462,3	134,0
20	24	63,5	775	685,8	34,92	587	140	13	514,4	168,0
24	24	69,9	915	812,8	41,20	702	152	13	616,0	249,0



## Lap Joint / Flange Solto

CLASSE 600 LBS

Díâmetro Nominal	Número Furos	A (mm)	B (mm)	C (mm)	D (mm)	E (mm)	F (mm)	G (mm)	H (mm)	Peso (kg)
1/2	4	14,3	95	66,7	15,88	38	22	3	22,9	0,9
3/4	4	15,9	115	82,6	19,05	48	25	3	28,2	1,4
1	4	17,5	125	88,9	19,05	54	27	3	34,9	1,8
1.1/4	4	20,7	135	98,4	19,05	64	29	5	43,7	2,3
1.1/2	4	22,3	155	114,3	22,23	70	32	6	50,0	3,2
2	8	25,4	165	127,0	19,05	84	37	8	62,5	4,1
2.1/2	8	28,6	190	149,2	22,23	100	41	8	75,4	5,4
3	8	31,8	210	168,3	22,23	117	46	10	91,4	6,8
3.1/2	8	35,0	230	184,2	25,40	133	49	10	104,1	9,1
4	8	38,1	275	215,9	25,40	152	54	11	116,8	16,3
5	8	44,5	330	266,7	28,56	189	60	11	144,4	27,7
6	12	47,7	355	292,1	28,56	222	67	13	171,4	35,4
8	12	55,6	420	349,2	31,75	273	76	13	222,2	49,9
10	16	63,5	510	431,8	34,92	343	111	13	277,4	77,1
12	20	66,7	560	489,0	34,92	400	117	13	328,2	90,7
14	20	69,9	605	527,0	38,10	432	127	13	362,2	113,0
16	20	76,2	685	603,2	41,20	495	140	13	411,2	166,0
18	20	82,6	745	654,0	44,45	546	152	13	462,3	197,0
20	24	88,9	815	723,9	44,45	610	165	13	514,4	259,0
24	24	101,6	940	838,2	50,80	718	184	13	616,0	367,0